



## *Schräg geschraubt schnell gebaut!*

**DIN 1052 NEU**

Feuerverzinkter STF-Pfostenträger mit -Zeichen

Sehr geehrte Damen und Herren,

der STF-Pfostenträger wird einfach  
an den Stiel geschraubt.

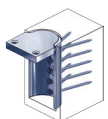
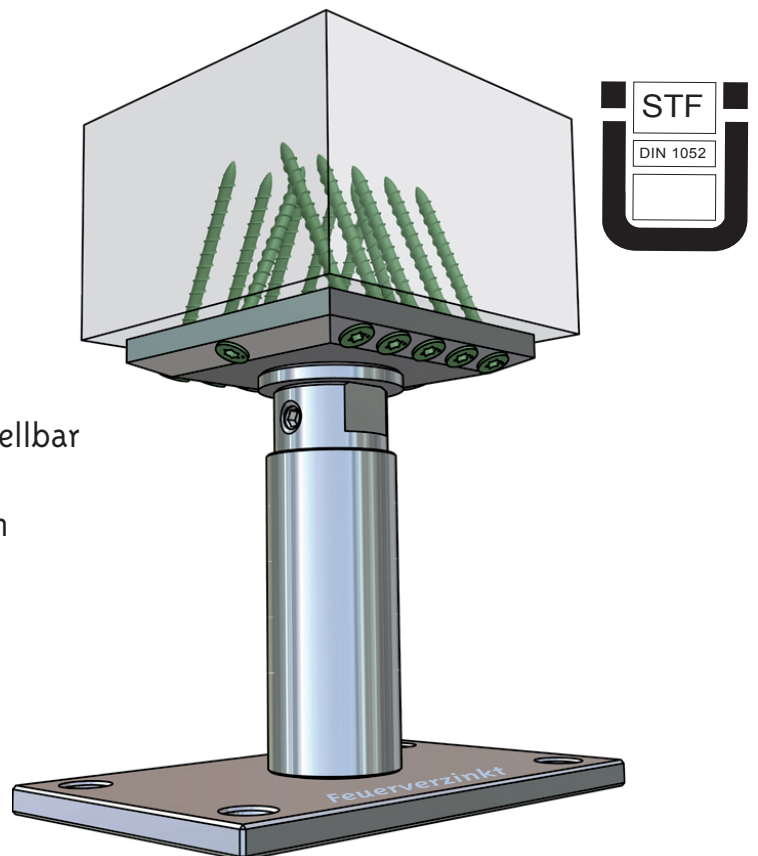
Die Vorteile:

1. feuerverzinkt
2. nach der Montage 50/100 mm höhenverstellbar
3. Montage ohne Abbundarbeiten
4. Lieferung mit grünen ABC-Spax Schrauben
5. mit statischer Berechnung und Ü-Zeichen
6. Zug- 10,7 kN, Drucktragfähigkeit 47,6 kN

Mit freundlichen Grüßen



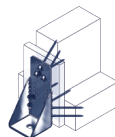
Gustav Bohrenkämpfer  
Bohrenkämpfer GmbH



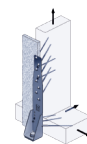
NHT-Verbinder



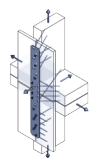
Stern - Zapfen



Tri-Z mini

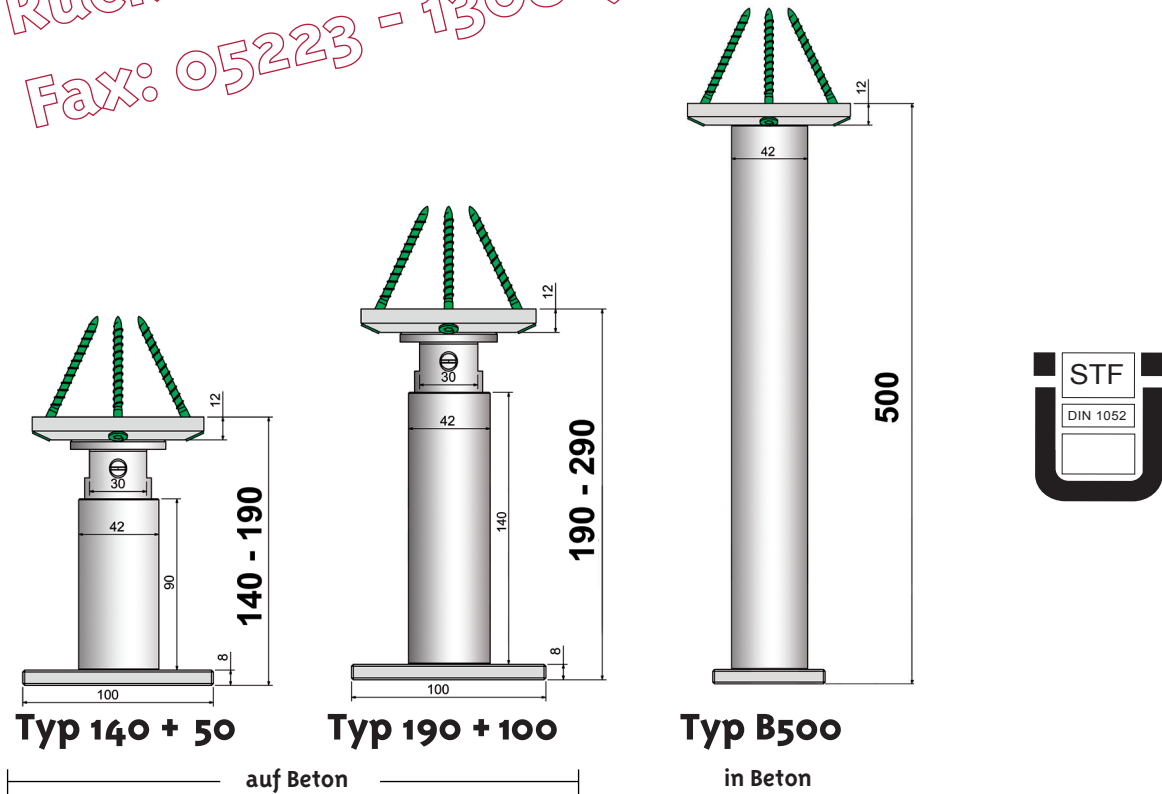


Tri-Z Zuganker



Bi-Z Zuglasche

Rückantwort:  
 Fax: 05223 - 130819



**STF-Pfostenträger** (patentiert) mit 12 grünen Spax 5x70, feuerverz. lt. DIN 1052: 2008-12 / DIN 18800:2008-11 / DIN EN ISO 12944-2 (C3)

**Zugtragfähigkeit**

**Drucktragfähigkeit**

**Rt,d = 10,7 kN**

(7,1kN)\*

**Rc,d = 47,6 kN**

(28kN)\*

\*DIN 1052 alt

im Karton sind enthalten: Typ 140+50, 10 Stk | Typ 190+100, 8 Stk | Typ B500, 12 Stk, einschl grüne ABC-SPAX 5x70, Vollgewinde Z.9.1-235

## Schrägverschraubung

Der STF-Pfostenträger wird ohne Bohrung und ohne Schlitz mit 12 ABC-SPAX 5/70 am Stiel befestigt. Konstruktiver Holzschutz über Dichtung 90x90x1,5 mm.

## Höhenverstellbar

Die STF-Pfostenträger 140+50 und 190+100 sind nach der Montage 50 bzw. 100 mm höhenverstellbar.

## Mit statischer Berechnung

Die statischen Nachweise des Schraubenschlusses, werden auf der Grundlage der DIN 1052 und der Zulassung Z-9.1-235 für ABC-SPAX Schrauben geführt. Eine statische Berechnung des Ingenieurbüros KGS aus Hildesheim, Prof. Dr.-Ing. M.H. Kessel VDI kann angefordert werden.

## Prüfbericht

Abweichend von v. g. Zulassung, sind die Schrauben unter einem Winkel von 25° zur Holzfaserrichtung eingedreht.

Zugversuche mit Prüfbericht Nr.: P1406 des Labors für Holztechnik der HAKW FH-Hildesheim zeigen deutlich höhere Tragfähigkeiten als in der Zulassung angegeben. Der Prüfbericht kann angefordert werden.

## Information + Statik

[www.holzverbindung.de](http://www.holzverbindung.de)

[www.zimmerei-shop.de](http://www.zimmerei-shop.de)

Bitte senden Sie uns:



Preisliste



Zugang zum Statikdownload

Absender

Email